

ROZRZUTNIK MAGNUM



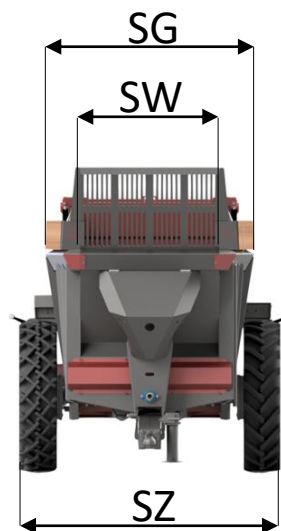
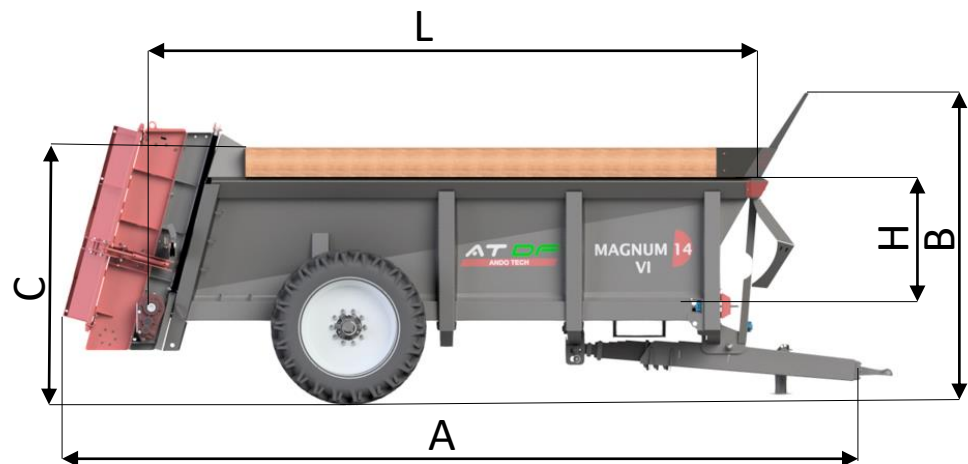
Wysokiej jakości rozrzutnik Magnum to nowoczesna i solidna konstrukcja. Maszyna w całości wykonana z blachy o grubości 6 mm i wyposażona w wysokiej jakości osprzęt. Na długą i niezawodną pracę udzielana jest 5-letnia gwarancja. Magnum V zapewnia równomierne rozrzucanie obornika na polu o szerokości od 12 do 15 metrów. Dodatkowy adapter pozwala na rozsiew wapna i nawozów na szerokości 6-7 metrów.

Konstrukcja:

- podłużnice ramy wykonane z profilu 200 x 100 x 5 mm
- pionowe wzmocnienia skrzyni ładunkowej wykonane z giętej blachy 6 mm
- łańcuchy przenośnikowe - solidne i wytrzymałe (łańcuchy górnicze)
- hydrauliczny tylny deflektor
- przewody hydrauliczne ukryte w profilach bocznych - zabezpieczenie przed uszkodzeniami
- wysokiej jakości skrzynie biegów SISP



ROZRZUTNIK MAGNUM



MUCK SPREADERS		MAGNUM 8	MAGNUM 10	MAGNUM 12	MAGNUM 14	
Ładowność na polu [kg]		8 000	10 000	12 000	14 000	
Standardowe koła		460/85 R34	460/85 R34	520/70 R38	580/70 R38	
Ilość łańcuchów transportowych		4	4	4	4	
Grubość łańcuchów [mm]		14	14	14	14	
Obroty WOM [obr./min]		540	540	540	540	
Minimalna moc ciągnika [KM]		80	100	110	120	
Masa [kg]		4800	5100	5550	6100	
Grubość blachy ścian skrzyni ładunkowej [mm]		6	6	6	6	
Grubość blachy podłogi skrzyni ładunkowej [mm]		6	6	6	6	
Wymiary rozrzutników	SZ	Całkowita szerokość [m]	2,90	2,90	2,90	3,00
	B	Całkowita wysokość [m]	3,05	2,95	3,15	3,30
	A	Całkowita długość [m]	6,95	7,55	7,55	8,15
	H	Wysokość skrzyni ładunkowej [m]	1,00	1,05	1,25	1,30
	SW	Szerokość skrzyni ładunkowej [m]	1,50	1,50	1,50	1,50
	L	Długość skrzyni ładunkowej [m]	5,20	5,70	5,80	6,40
	SG	Szerokość skrzyni na zewnątrz [m]	2,20	2,20	2,25	2,35
	C	Wysokość do załadunku [m]	2,05	2,05	2,35	2,40

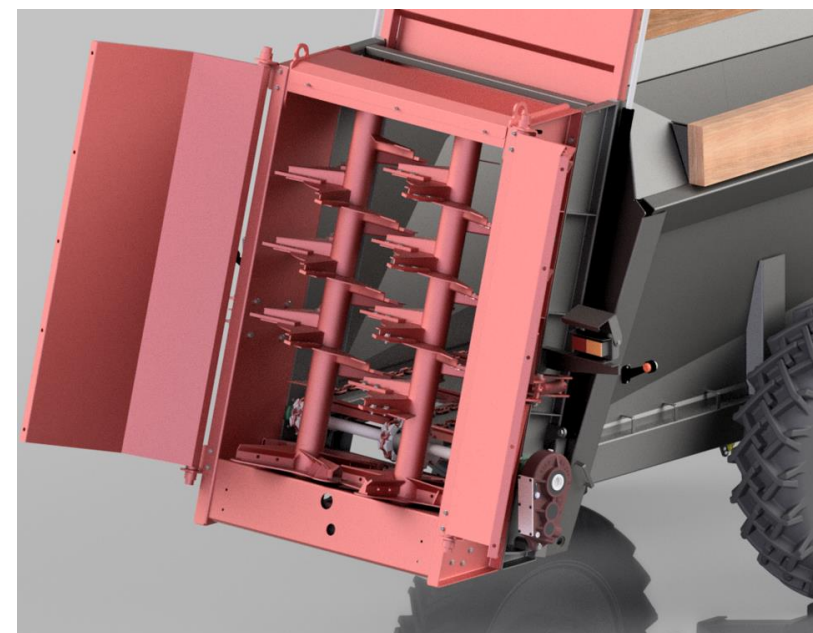
*wymiary i masy do zaktualizowania

Wyposażenie standardowe

- Mechaniczny tylny deflektor
- Nadstawki drewniane
- Hydraulicznie podnoszona tylna zasuwka
- Dwa pionowe wały rozrzucające o wysokości 1.8m
- Wymienne noże wałów rozrzucających wykonane ze stali trudnościeralnej HARDOX o grubości 15mm,
- Dolne talerze rozrzucające w kształcie gwiazdy wykonane ze stali trudnościeralnej HARDOX o grubości 6mm
- Pneumatyczne hamulce
- Kompletne oświetlenie
- Demontowalny tylny adapter
- Hydrauliczna stopa podporowa
- Dyszel z resorem piórowym
- Drabina inspekcyjna

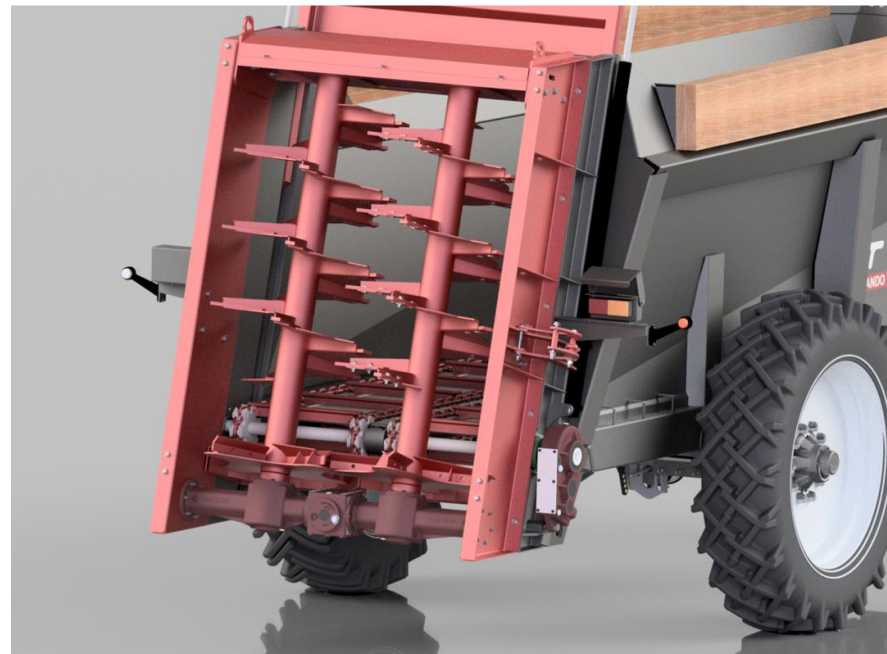
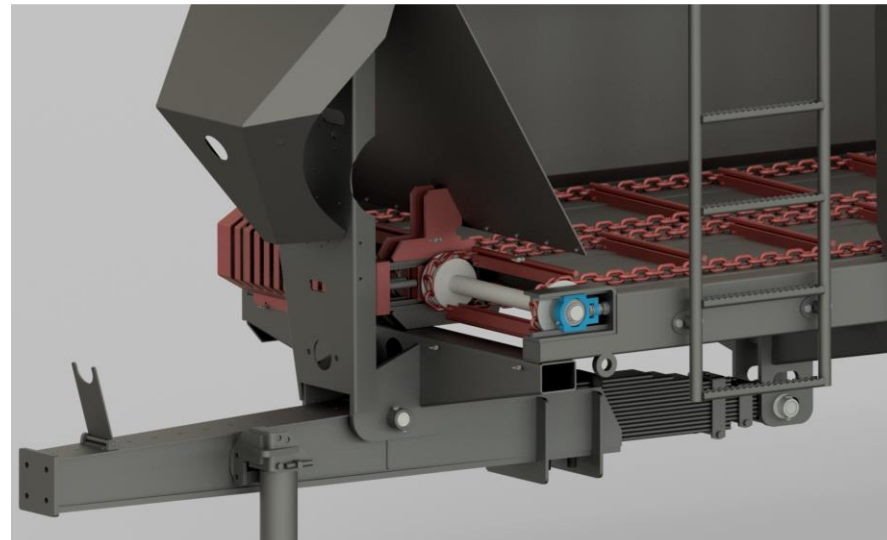
Wyposażenie opcjonalne

- Nadstawki wykonane ze stali
- Hydraulicznie otwierany tylny deflektor
- System własnej hydrauliki



System transportu

- 4 rzędy łańcuchów transportowych
- łańcuchy o wymiarach $\varnothing 14 \times 50$ - DIN22 252
- Kontrola napięcia łańcuchów dzięki wbudowanym napinaczom
- Wymienne listwy zgarniające – montaż na śruby
- 4 ślizgi wykonane ze stali nierdzewnej
- Dzielne łożysko SKF tylnego wału napędowego
- Kontrolowana prędkość systemu transportowego



Przekładnie

- Przekładnia systemu transportowego - SISP RH23204
- Przekładnia wałów rozrzucających - SISP RA208U108
- Wałek napędowy WOM T80 Z-20 Comer

